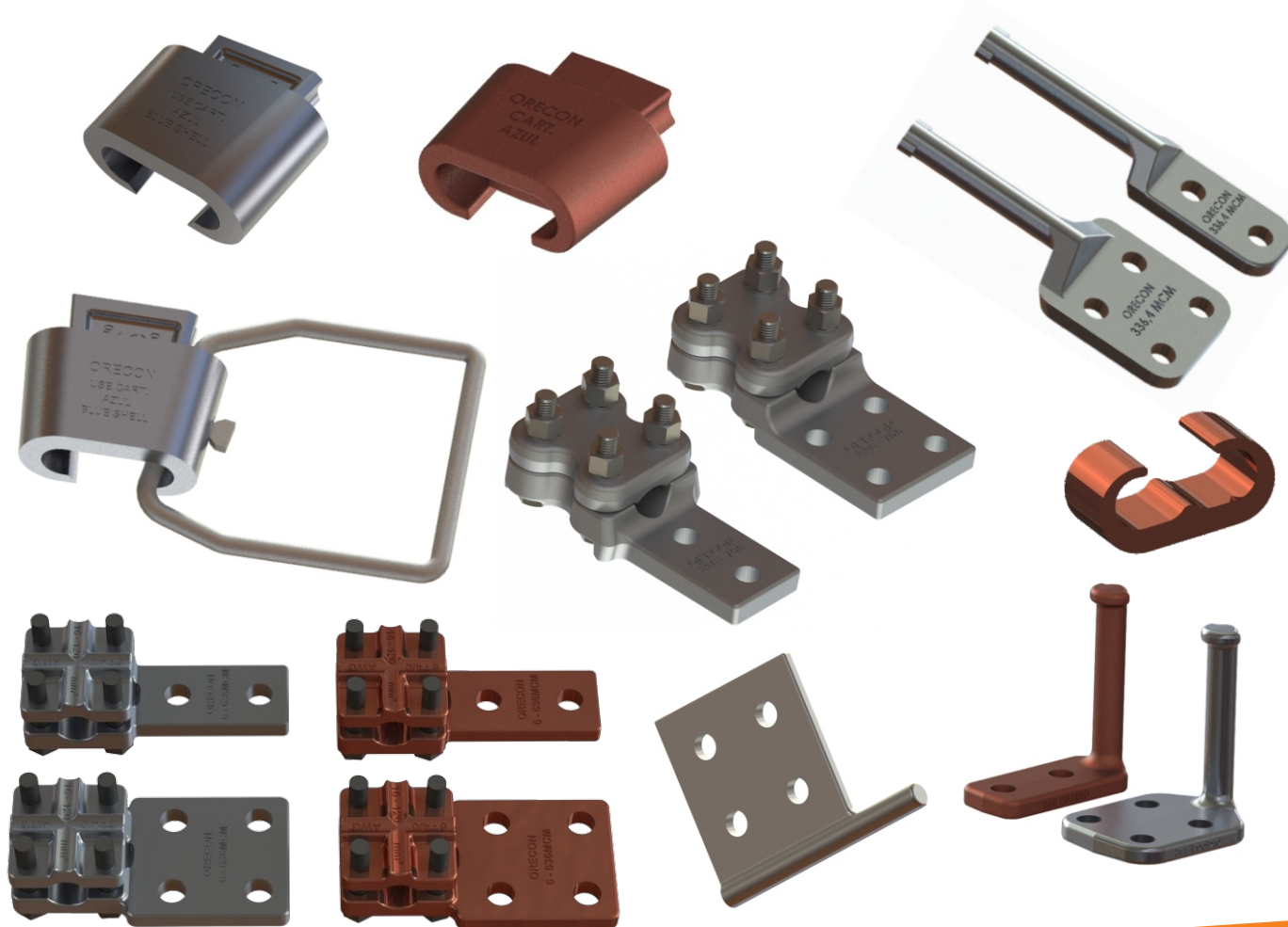


ORECON

CONECTORES

A Orecon é uma empresa do ramo de componentes elétricos para rede de transmissão e distribuição, possui uma equipe especializada para desenvolver e fabricar produtos com alta tecnologia, inovação e qualidade.

CATÁLOGO DE PRODUTOS



ORECON INDUSTRIA DE COMPONENTES ELÉTRICOS LTDA.

JOINVILLE / SANTA CATARINA / BRASIL

www.orecon.com.br

TELEFONE: (47) - 3278-3110

Os conectores da Orecon são projetados para serem utilizados em conexões de condutores elétricos e podem ser utilizados para combinações de alumínio ou bimetálicas (alumínio e cobre), com ou sem alma de aço (CA/CAA). Fabricado em liga de alumínio com alta condutividade elétrica e atendendo as normas exigidas.

Sua instalação é feita através de uma ferramenta específica para aplicação de conectores cunha. Após a aplicação o travamento do conector é realizado por efeito mecânico mola constante que garante o travamento permanente da conexão.

Os conectores possuem identificação do modelo de cartucho a ser utilizado na sua instalação. Descrição das combinações de condutores utilizadas de acordo com cada modelo de conector. Possuem composto anti-óxido para proteção do contato elétrico.



CONECTOR CUNHA ALUMÍNIO SÉRIE VERMELHA E AZUL

CÓDIGO	CN	CARTUCHO DE APLICAÇÃO	CONDUTOR SOMÁTORIA		CONDUTOR PRINCIPAL		CONDUTOR DERIVAÇÃO	
			mm		mm		mm	
			ØMÁX	ØMÍN	ØMÁX	ØMÍN	ØMÁX	ØMÍN
A1101	CN-12	VERMELHO	13,46	10,41	8,38	5,18	6,55	4,11
A1102	CN-13	VERMELHO	16,78	13,08	10,11	6,55	8,38	5,18
A1103	CN-14	VERMELHO	15,29	11,79	10,11	6,55	6,55	4,11
A1201	CN-6	AZUL	25,56	20,67	14,53	9,25	14,53	6,55
A1202	CN-10	AZUL	22,32	15,90	14,53	8,23	11,79	4,11
A1203	CN-11	AZUL	17,18	13,36	14,53	8,23	7,60	4,11
A1204	CN-15	AZUL	28,70	24,86	14,53	9,25	14,53	9,25
A1302	CN-2	AZUL	34,75	31,21	17,37	15,24	17,37	11,68
A1303	CN-3	AZUL	31,22	27,02	17,37	15,24	15,24	8,23
A1304	CN-4	AZUL	27,01	22,77	17,37	15,25	14,27	6,55
A1305	CN-5	AZUL	22,76	18,75	17,37	15,24	12,7	4,11

CONECTOR CUNHA ALUMÍNIO SÉRIE VERMELHA E AZUL
TABELA DE COMBINAÇÕES

CÓDIGO	CN	PRINCIPAL	DERIVAÇÃO
A1101	CN-12	4 AWG CAA/CA	6 AWG CAA/CA
		4 AWG CAA/CA	16 mm ² CA/CAL
		4 AWG CAA/CA	4 AWG CAA/CA
		4 AWG CAA/CA	25mm ² CA/CAL
		25mm ² CA/CAL	6 AWG CAA/CA
		25mm ² CA/CAL	16mm ² CA/CAL
		25mm ² CA/CAL	4 AWG CAA/CA
		25mm ² CA/CAL	25mm ² CA/CAL
A1102	CN-13	1/0 AWG CAA/CA	4 AWG CAA/CA
		1/0 AWG CAA/CA	25mm ² CA/CAL
		1/0 AWG CA	2 AWG CA
		50mm ² CA/CAL	4 AWG CAA/CA
		50mm ² CA/CAL	25mm ² CA/CAL
		2 AWG CAA/CA	4 AWG CAA/CA
		2 AWG CAA/CA	25mm ² CA/CAL
		2 AWG CAA/CA	2 AWG CAA/CA
		2 AWG CAA/CA	35mm ² CA/CAL
		2 AWG CA	25mm ² CA/CAL
		35mm ² CA/CAL	4 AWG CAA/CA
		35mm ² CA/CAL	25mm ² CA/CAL
		35mm ² CA/CAL	2 AWG CAA/CA
		35mm ² CA/CAL	35mm ² CA/CAL
A1103	CN-14	1/0 AWG CAA/CA	6 AWG CAA/CA
		1/0 AWG CAA/CA	16mm ² CA/CAL
		50mm ² CA/CAL	6 AWG CAA/CA
		50mm ² CA/CAL	16mm ² CA/CAL
		2 AWG CAA/CA	6 AWG CAA/CA
		2 AWG CAA/CA	16mm ² CA/CAL
		35mm ² CA/CAL	6 AWG CAA/CA
		35mm ² CA/CAL	16mm ² CA/CAL
2 AWG CA/CAA	4 AWG CA/CAA		

CÓDIGO	CN	PRINCIPAL	DERIVAÇÃO
A1204	CN-15	4/0 AWG CAA/CA	3/0 AWG CAA/CA
		4/0 AWG CAA/CA	95mm ² CA/CAL
		4/0 AWG CAA/CA	4/0 AWG CAA/CA
		4/0 AWG CAA/CA	150mm ² CA/CAL
		4/0 AWG CAA/CA	120mm ² CA/CAL
		150mm ² CA/CAL	3/0 AWG CAA/CA
		150mm ² CA/CAL	95mm ² CA/CAL
		150mm ² CA/CAL	4/0 AWG CAA/CA
		150mm ² CA/CAL	150mm ² CA/CAL
		150mm ² CA/CAL	120mm ² CA/CAL
		120mm ² CA/CAL	4/0 AWG CAA/CA
		120mm ² CA/CAL	120mm ² CA/CAL
		3/0 AWG CAA	3/0 AWG CAA

CÓDIGO	CN	PRINCIPAL	DERIVAÇÃO
A1201	CN-6	4/0 AWG CAA/CA	2 AWG CAA/CA
		4/0 AWG CAA/CA	35 mm ² CA/CAL
		4/0 AWG CAA/CA	1/0 AWG CAA/CA
		4/0 AWG CA	2/0 AWG CA/CAL
		4/0 AWG CAA/CA	70mm ² CA/CAL
		150mm ² CA/CAL	2 AWG CAA/CA
		150mm ² CA/CAL	35mm ² CAL/CA
		150mm ² CA/CAL	1/0 AWG CAA/CA
		150mm ² CA/CAL	2/0 AWG CAA/CA
		150 mm ² CA/CAL	70mm ² CA/CAL
		120mm ² CA/CAL	2 AWG CAA/CA
		120mm ² CA/CAL	35mm ² CA/CAL
		120mm ² CA/CAL	1/0 AWG CAA/CA
		120mm ² CA/CAL	2/0 AWG CAA/CA
		120mm ² CA/CAL	70mm ² CA/CAL
		3/0 AWG CAA/CA	1/0 AWG CAA/CA
		3/0 AWG CAA/CA	2/0 AWG CAA/CA
		3/0 AWG CAA/CA	70mm ² CA/CAL
		95mm ² CA/CAL	1/0 AWG CAA/CA
		95mm ² CA/CAL	2/0 AWG CAA/CA
95mm ² CA/CAL	70mm ² CA/CAL		
2/0 AWG CAA/CA	2/0 AWG CAA/CA		
2/0 AWG CAA/CA	70mm ² CA/CAL		
70mm ² CA/CAL	70mm ² CA/CAL		
A1202	CN-10	35mm ² CA/CAL	1/0 AWG CA
		35mm ² CA/CAL	2/0 AWG CA
		35mm ² CA/CAL	3/0 AWG CA
		50mm ² CA/CAL	1/0 AWG CA
		50mm ² CA/CAL	50mm ² CA/CAL
		70mm ² CA/CAL	50mm ² CA/CAL
		70mm ² CA/CAL	2 AWG CA
		70mm ² CA/CAL	1/0 AWG CA
		70mm ² CA/CAL	70mm ² CA/CAL
		70mm ² CA/CAL	35mm ² CA/CAL
		120mm ² CA/CAL	2 AWG CA
		1/0 AWG CAA/CA	2 AWG CAA/CA
		1/0 AWG CA	1/0 AWG CA
		2/0 AWG CA	2 AWG CAA/CA
		2/0 AWG CA/CAA	4 AWG CAA/CA
		2/0 AWG CA	1/0 AWG CAA/CA
		2/0 AWG CA	2/0 AWG CA
		2/0 AWG CA	50mm ² CA/CAL
		3/0 AWG CA/CAA	2 AWG CAA/CA
		3/0 AWG CAA	4 AWG CAA/CA
4/0AWG CAA/CA	4 AWG CAA/CA		
4/0 AWG CA	35mm ² CA/CAL		
A1203	CN-11	50mm ² CA	2 AWG CA
		50mm ² CA/CAL	35mm ² CA/CAL
		70mm ² CA/CAL	25mm ² CA/CAL
		2/0 AWG CA	4 AWG CA
		2/0 AWG CA	16mm ² CA/CAL
		70mm ² CA/CA	16mm ² CA/CAL

CONECTOR CUNHA ALUMÍNIO SÉRIE AZUL TABELA DE COMBINAÇÕES

CÓDIGO	CN	PRINCIPAL	DERIVAÇÃO
A1302	CN-2	336,4 MCM CA	336,4 MCM CA
		185mm ² CA	185mm ² CA
		336,4 MCM CA	185mm ² CA
		336,4 MCM CA	150mm ² CA
		336,4 MCM CA	266,8 MCM CAA/CA
		336,4 MCM CA	4/0 AWG CAA
		266,8 MCM CAA/CA	266,8 MCM CAA
A1303	CN-3	336,4 MCM CA	120mm ² CA
		336,4 MCM CA	70mm ² CA
		336,4 MCM CA	4/0 AWG CA
		336,4 MCM CA	3/0 AWG CA/CAA
		336,4 MCM CA	2/0 AWG CA/CAA
		185mm ² CA	150mm ² CA
		185mm ² CA	120mm ² CA
		185mm ² CA	95mm ² CA
		150mm ² CA	150mm ² CA
		150mm ² CA	120mm ² CA
		185mm ² CA	4/0 AWG CAA/CA
		266,8 MCM CAA/CA	3/0 AWG CAA
		266,8 MCM CAA/CA	4/0 AWG CAA/CA
		266,8 MCM CA	266,8 MCM CA

CÓDIGO	CN	PRINCIPAL	DERIVAÇÃO
A1304	CN-4	336,4 MCM CA	1/0 AWG CAA/CA
		336,4 MCM CA	2 AWG CAA/CA
		336,4 MCM CA	4 AWG CAA/CA
		336,4 MCM CA	50mm ² CA
		185mm ² CA	2/0 AWG CA
		185mm ² CA	1/0 AWG CAA/CA
		185mm ² CA	2 AWG CAA/CA
		185mm ² CA	70mm ² CA
		185mm ² CA	50mm ² CA
		185mm ² CA	35mm ² CA
		266,8 MCM CAA/CA	2 AWG CAA/CA
		266,8 MCM CAA/CA	1/0 AWG CAA/CA
		266,8 MCM CA	2/0 AWG CAA/CA
A1305	CN-5	336,4 MCM CA	6 AWG CAA/CA
		185mm ² CA	16mm ² CA
		150mm ² CA	16mm ² CA
		150mm ² CA	25mm ² CA
		266,8 MCM CAA/CA	6 AWG CAA/CA
		266,8 MCM CAA/CA	4 AWG CAA/CA
		266,8 MCM CA	266,8 MCM CA

CARTUCHO PARA APLICAÇÃO DE CONECTOR CUNHA

Temos disponível os cartuchos metálicos e cartuchos plásticos série vermelha, azul e amarelo. Os cartuchos podem ser fornecidos separados ou embalado junto com o conector, conforme necessidade do cliente.



CARTUCHO METÁLICO



CARTUCHO PLÁSTICO

FERRAMENTA PARA APLICAÇÃO DE CONECTOR CUNHA

Ferramenta de aplicação de conector cunha série vermelha, azul e amarela, para cartucho metálico com extratores e porta cartucho. Equipamento eficiente, garantindo uma aplicação correta.



Os conectores cunha série amarela são fabricados em liga de alumínio e sua aplicação é para condutores de maior bitola de 336,4MCM até o 1113MCM.

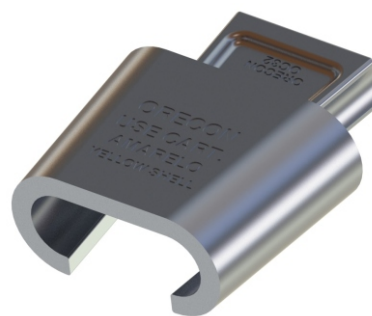


TABELA DE SOMATÓRIA DOS DIÂMETROS

CÓDIGO	REFERÊNCIA	CARTUCHO DE APLICAÇÃO	CONDUTOR SOMATÓRIA		CONDUTOR PRINCIPAL		CONDUTOR DERIVAÇÃO	
			mm		mm		mm	
			ØMÁX	ØMÍN	ØMÁX	ØMÍN	ØMÁX	ØMÍN
A1406	OC29	AMARELO	28,90	23,20	20,10	16,90	10,50	5,50
A1401	OC30	AMARELO	32,67	28,27	20,10	16,00	16,30	9,36
A1402	OC31	AMARELO	37,00	32,67	25,15	16,90	18,30	9,36
A1403	OC32	AMARELO	41,47	37,00	25,15	18,30	20,40	10,50
A1404	OC33	AMARELO	45,87	41,47	25,15	20,44	23,50	16,00
A1405	OC34	AMARELO	50,30	45,87	25,15	23,70	25,20	20,40
A1412	OC37	AMARELO	48,60	42,80	29,70	23,30	22,00	13,20
A1413	OC38	AMARELO	54,76	48,60	29,70	24,30	28,20	19,80
A1414	OC39	AMARELO	59,50	54,50	29,70	28,00	29,70	25,00

TABELA DE COMBINAÇÕES

CÓDIGO	REFERÊNCIA	PRINCIPAL	DERIVAÇÃO
A1406	OC29	336,4MCM CAA/CA	1/0AWG CAA/CA
		336,4MCM CAA/CA	2/0AWG CA
		336,4MCM CA	2/0AWG CAA
		336,4MCM CAA	4AWG CAA/CA
		336,4MCM CAA/CA	2AWG CAA/CA
		185mm ² CA/CAL	1/0AWG CAA/CA
A1401	OC30	336,4MCM CAA/CA	4/0AWG CAA/CA
		336,4MCM CAA/CA	3/0AWG CAA/CA
		477MCM CA	3/0AWG CA
		397,5MCM CA	4/0AWG CAA/CA
		397,5MCM CA	1/0AWG CAA
		185mm ² CA/CAL	185mm ² CA/CAL
		185mm ² CA/CAL	150mm ² CA/CAL
		336,4MCM CAA/CA	336,4MCM CAA/CA
A1402	OC31	477MCM CAA/CA	4/0AWG CAA/CA
		477MCM CA	266,8MCM CAA/CA
		636MCM CA	4/0AWG CA
		636MCM CAA/CA	336,4MCM CAA/CA
A1403	OC32	636MCM CA	336,4MCM CA
		477MCM CA	477MCM CA
		477MCM CAA/CA	336,4MCM CAA/CA
		636MCM CAA/CA	336,4MCM CAA
A1404	OC33	636MCM CAA	336,4MCM CA
		477MCM CA/CAA	477MCM CAA
		477MCM CAA	477MCM CA
		636MCM CAA/CA	636MCM CAA/CA
A1405	OC34	636MCM CAA/CA	477MCM CAA
		636MCM CAA/CA	556,5MCM CAA
		636MCM CAA/CA	556,5MCM CAA
		556,5MCM CAA	556,5MCM CAA
A1412	OC37	636MCM CAA/CA	636MCM CA
		795MCM CA	556,5MCM CA
		795MCM CA	477MCM CAA/CA
		795MCM CAA	477MCM CA
		795MCM CAA/CA	397,5MCM CAA/CA
		795MCM CAA/CA	336,4MCM CAA/CA
		795MCM CAA	266,8MCM CAA/CA
		954MCM CAA/CA	397,5MCM CAA/CA
		954MCM CAA/CA	336,4MCM CAA/CA
		954MCM CAA/CA	266,8MCM CAA/CA
		954MCM CAA	4/0AWG CAA/CA
		954MCM CA	4/0AWG CA
		636MCM CAA	636MCM CAA
		795MCM CA	795MCM CAA/CA
795MCM CAA	795MCM CA		
A1413	OC38	795MCM CAA/CA	636MCM CAA/CA
		795MCM CA	556,5MCM CAA
		795MCM CAA	556,5MCM CAA/CA
		795MCM CAA	477MCM CAA
		954MCM CAA/CA	636MCM CAA/CA
		954MCM CA/CAA	556,5MCM CAA/CA
		954MCM CAA/CA	477MCM CAA/CA
		954MCM CAA/CA	397,5MCM CAA
		954MCM CA	397,5MCM CAA
		795MCM CAA	795MCM CAA
		954MCM CAA/CA	954MCM CAA/CA
		954MCM CAA/CA	795MCM CAA/CA
		954MCM CAA	636MCM CAA
		A1414	OC39
954MCM CAA/CA	795MCM CAA/CA		
954MCM CAA	795MCM CAA		
954MCM CAA	636MCM CAA		

Os conectores cunha de cobre são utilizados em conexões de condutores elétricos e podem ser utilizados para combinações de cabos de cobre ou bimetálicas (cobre e alumínio). Fabricado em liga de cobre com alta condutividade elétrica e atendendo as normas exigidas. Descrição das combinações de condutores utilizadas de acordo com cada modelo de conector. Possuem composto anti-óxido para proteção do contato elétrico. Fornecido com ou sem acabamento de estanho.



TABELA DE COMBINAÇÕES

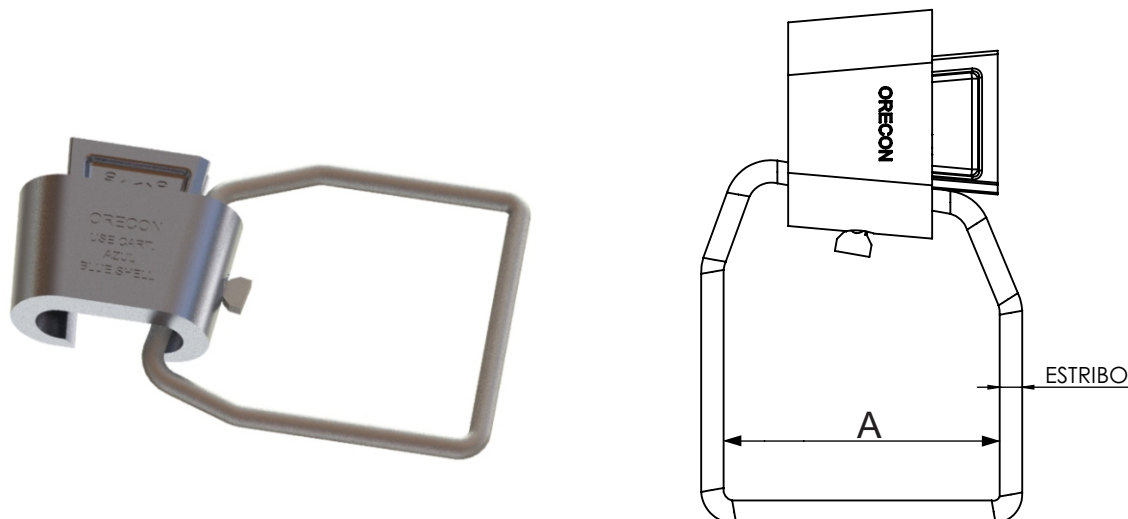
CÓDIGO	mm ²	PRINCIPAL									
		16	25	35	50	70	95	120	150	185	
mm ²	Ø	Ø5,10	Ø6,18	Ø7,50	Ø9,00	Ø10,50	Ø12,50	Ø14,50	Ø16,25	Ø17,75	
D E R I V A Ç Ã O	16	Ø5,10	C1101	C1101	C1102	C1102	C1260	C1261	C1261	C1370	C1371
	25	Ø6,18		C1102	C1102	C1103	C1260	C1261	C1262	C1370	C1371
	35	Ø7,50			C1103	C1103	C1261	C1261	C1262	C1371	C1371
	50	Ø9,00				C1261	C1261	C1262	C1263	C1371	C1372
	70	Ø10,50					C1262	C1262	C1263	C1372	C1372
	95	Ø12,50						C1263	C1264	C1372	C1373
	120	Ø14,50							C1264	C1373	C1373
	150	Ø16,25								C1374	C1374
	185	Ø17,75									C1374

TABELA DE SOMATÓRIA DOS DIÂMETROS

CÓDIGO	CARTUCHO DE APLICAÇÃO	CONDUTOR SOMATÓRIA		CONDUTOR PRINCIPAL		CONDUTOR DERIVAÇÃO	
		mm		mm		mm	
		ØMÁX	ØMÍN	ØMÁX	ØMÍN	ØMÁX	ØMÍN
C1101	VERMELHO	12,10	9,50	7,00	4,75	6,00	4,75
C1102	VERMELHO	14,18	12,00	9,00	6,00	7,00	4,75
C1103	VERMELHO	16,50	14,00	9,70	7,50	7,50	4,75
C1260	AZUL	17,50	15,00	12,50	10,50	6,20	4,75
C1261	AZUL	20,00	17,40	14,50	9,00	9,50	4,75
C1262	AZUL	23,00	20,00	14,50	10,50	10,50	5,90
C1263	AZUL	26,00	23,00	14,50	11,50	12,50	9,00
C1264	AZUL	29,00	26,00	14,50	13,00	14,50	12,50
C1370	AZUL	22,50	19,25	16,50	14,50	8,00	4,75
C1371	AZUL	25,60	22,40	17,75	14,50	9,50	4,75
C1372	AZUL	28,80	25,50	17,75	14,50	13,00	8,00
C1373	AZUL	32,20	28,70	17,75	14,50	16,25	11,00
C1374	AZUL	35,50	32,00	17,75	16,25	17,75	16,25

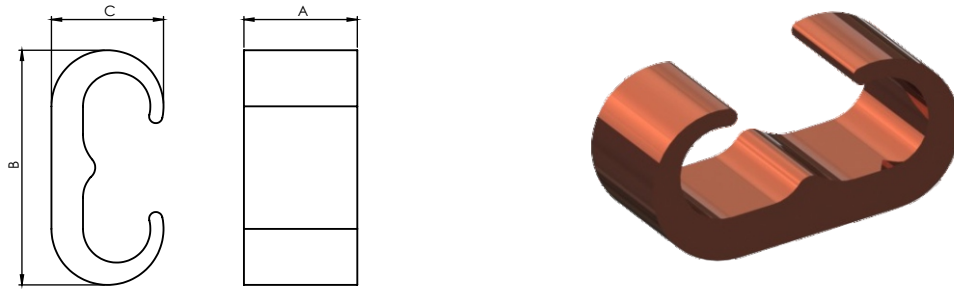
Os conectores cunha estribo possuem as mesmas características mecânicas e de instalação dos conectores cunha, porém é atribuído um estribo de cobre estanhado com alta condutividade elétrica. O estribo pode variar sua dimensão de acordo com a combinação utilizada.

Os conectores possuem identificação do modelo de cartucho a ser utilizado na sua instalação. Descrição das combinações de condutores utilizadas de acordo com cada modelo de conector. Possuem composto anti-óxido para proteção do contato elétrico.



CÓDIGO	CONDUTOR	ESTRIBO	COTA A (mm)	CARTUCHO DE APLICAÇÃO
AC7101	4 - 2 AWG CA/CAA 25 - 35mm ² CA/CAL	2 AWG	54,00	Vermelho
AC7103	4 - 2 AWG CA/CAA 25 - 35mm ² CA/CAL	2 AWG	108,00	Vermelho
AC7201	1/0 - 2/0 - 3/0 AWG CA/CAA 50 - 70 - 95mm ² CA/CAL	2 AWG	54,00	AZUL
AC7202	4/0 AWG CA/CAA 120 - 150mm ² CA/CAL	2 AWG	54,00	AZUL
AC7205	1/0 - 4/0 AWG CA/CAA 70 - 120mm ² CA/CAL	2 AWG	108,00	AZUL
AC7301	185mm ² CA/CAL 336,4 MCM CA	2 AWG	54,00	AZUL
AC7302	185mm ² CA/CAL 336,4 MCM CA	1/0 AWG	108,00	AZUL
AC7303	4/0 AWG CA/CAA 120mm ² CA/CAL	4/0 AWG	108,00	AZUL
AC7304	185mm ² CA/CAL 336,4 MCM CA	2 AWG	108,00	AZUL
AC7401	185mm ² CA/CAL 336,4 MCM CA	4/0 AWG	108,00	AMARELO
AC7402	185mm ² CA/CAL 336,4 MCM CA	1/0 AWG	108,00	AMARELO

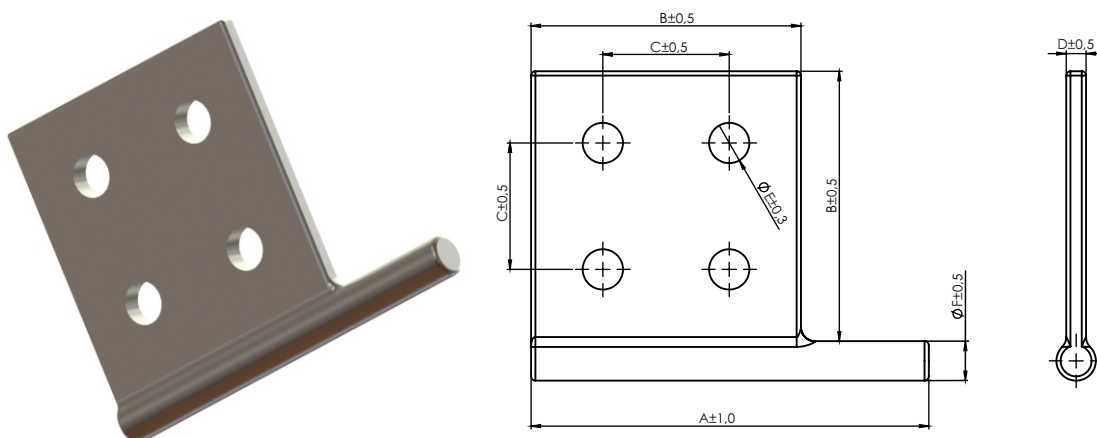
O conector de aterramento a compressão é utilizado para conexão de emendas ou derivação entre cabos de cobre, sua aplicação é para redes de transmissão e distribuição de energia, aterramento residenciais e prediais. Fabricado em liga de cobre eletrolítico extrudado com condutividade de 97% IACS, sua instalação é feita com um alicate hidráulico manual ou elétrico com uma matriz adequada. O conector é fornecido em embalagem individual com composto anti-óxido em quantidade suficiente para realizar a conexão.



CÓDIGO	CONDUTOR		ÍNDICE DA MATRIZ	DIMENSÃO (mm)		
	PRINCIPAL	DERIVAÇÃO		A	B	C
C8001	35 - 70mm ²	35 - 70mm ²	O	18,5	39,5	19,0
C8002	95 - 120mm ²	95 - 120mm ²	997	21,5	52,5	24,0
C8003	95 - 120mm ²	16 - 70mm ²	997	18,5	50,0	24,0

TERMINAL BANDEIRA

Fabricado em liga de cobre, com acabamento estanhado, o terminal adaptador bandeira é utilizado para ligação de terminais de cabo padrão NEMA em transformadores ou equipamentos.



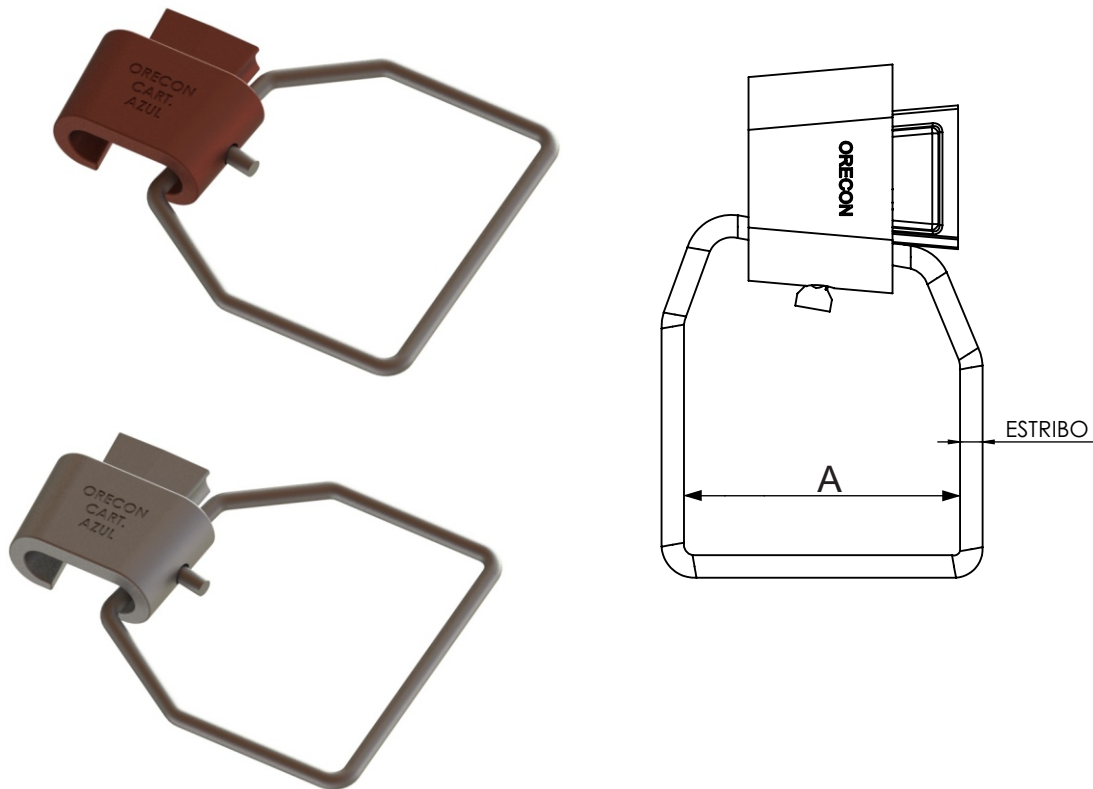
CÓDIGO	A	B	C	D	E	F
C3001	140,0	94,5	44,5	7,0	14,3	14,0

Os conectores cunha estribo possuem as mesmas características mecânicas e de instalação dos conectores cunha, porém é atribuído um estribo de cobre estanhado com alta condutibilidade elétrica. O estribo pode variar sua dimensão de acordo com a combinação utilizada.

Os conectores possuem identificação do modelo de cartucho a ser utilizado na sua instalação.

Descrição das combinações de condutores utilizadas de acordo com cada modelo de conector. Possuem composto anti-óxido para proteção do contato elétrico

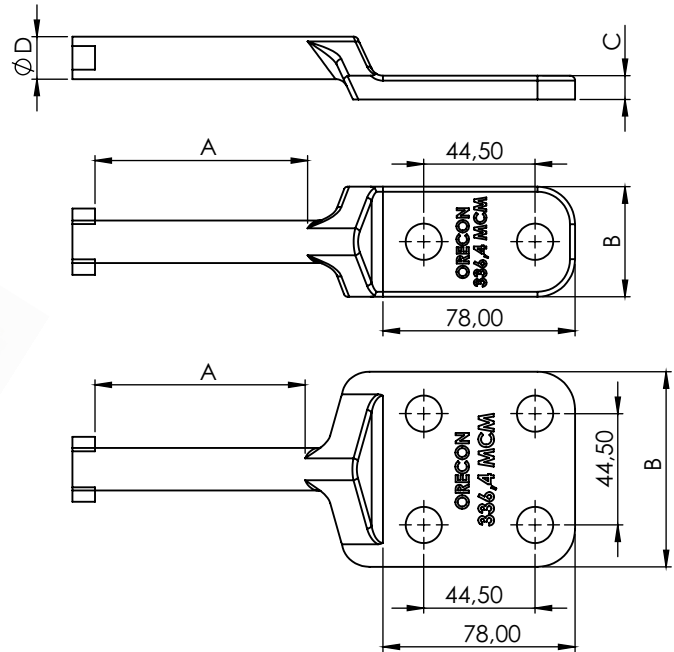
Fornecido com ou sem acabamento de estanho.



CÓDIGO SEM ESTANHO	CÓDIGO ESTANHADO	CONDUTOR	ESTRIBO	COTA A (mm)	CARTUCHO DE APLICAÇÃO
CC7110	CC7110E	16mm ² - 25mm ²	2 AWG	108,00	Vermelho
CC7111	CC7111E	35mm ² - 50mm ²	2 AWG	108,00	Vermelho
CC7220	CC7220E	50mm ² - 70mm ²	2 AWG	108,00	AZUL
CC7221	CC7221E	95mm ² - 120mm ²	2 AWG	108,00	AZUL

Fabricados em liga de alumínio ou cobre com condutividade elétrica e alta resistência mecânica, são utilizados em ligações em chaves seccionadoras, transformadores, barramentos, redes de distribuição e subestações. Possuem sua haste no diâmetro compatível com a combinação utilizada, sendo esses terminais no formato 180° com dois ou quatro furos.

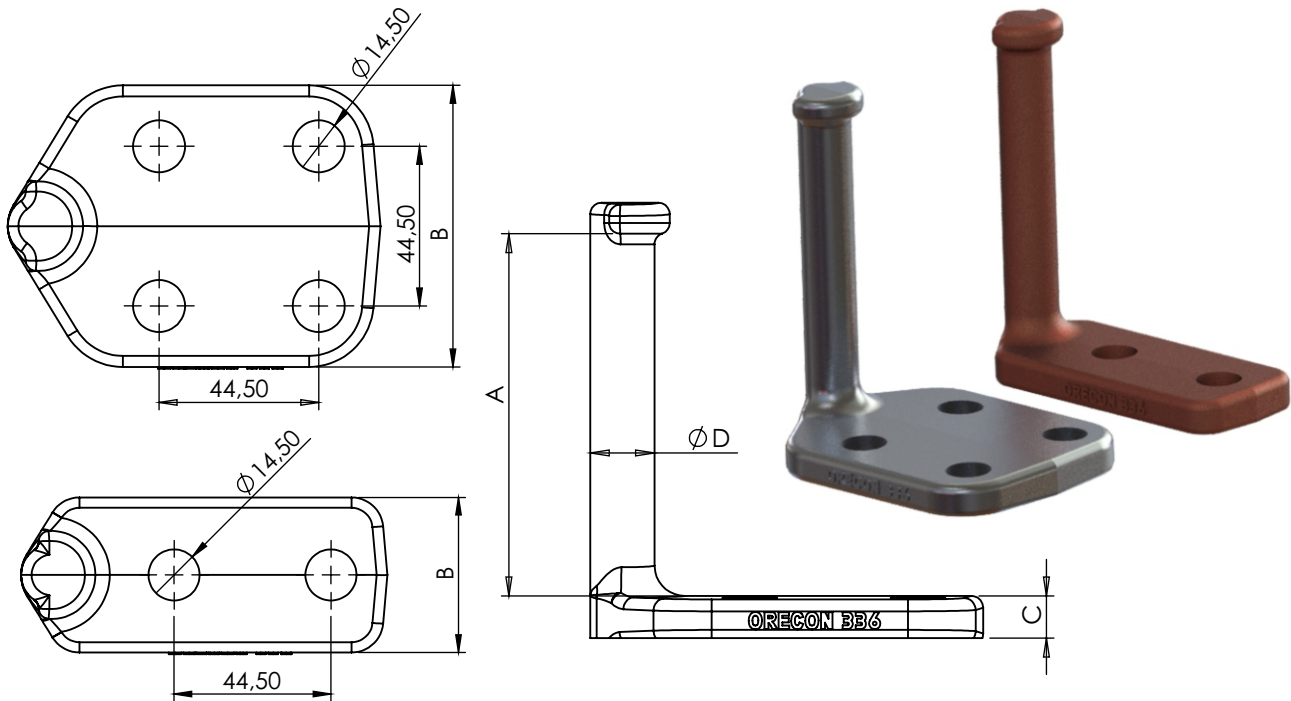
Recomenda-se a utilização dos conectores cunha Orecon na aplicação com os terminais.



CÓDIGO		CONDUTOR	FURAÇÃO NEMA	DIMENSÃO (mm)			
ALUMÍNIO	COBRE			A	B	C	ØD
A2201	C2201	4/0 AWG	2	55,00	32,00	7,00	13,00
A2202	C2202		4		78,00		
A2301	C2301	336,4 MCM	2	80,00	44,00	9,50	16,90
A2302	C2302		4		78,00		
A2401	C2401	477 MCM	2	80,00	44,00	9,50	20,20
A2402	C2402		4		78,00		
A2403	C2403	636 MCM	2	120,00	44,00	18,00	23,30
A2404	C2404		4		85,00		
A2501	C2501	795 MCM	2	120,00	44,00	18,00	26,00
A2502	C2502		4		85,00		
A2503	C2503	954 MCM 1000 MCM	2	120,00	44,00	18,00	28,50
A2504	C2504		4		85,00		
A2505	C2505	1113MCM	2	140,00	44,00	18,00	30,90
A2506	C2506		4		85,00		

Fabricados em liga de alumínio ou cobre com condutividade elétrica e alta resistência mecânica, são utilizados em ligações em chaves seccionadoras, transformadores, barramentos, redes de distribuição e subestações. Possuem sua haste no diâmetro compatível com a combinação utilizada, sendo esses terminais no formato 90° com dois ou quatro furos.

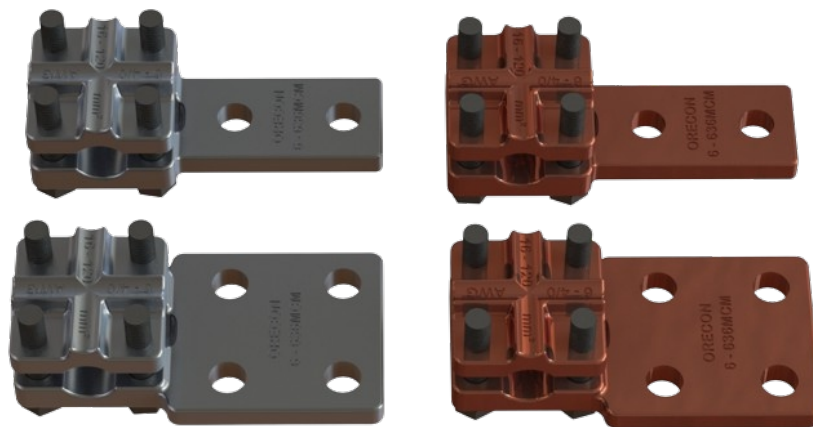
Recomenda-se a utilização dos conectores cunha Orecon na aplicação com os terminais.



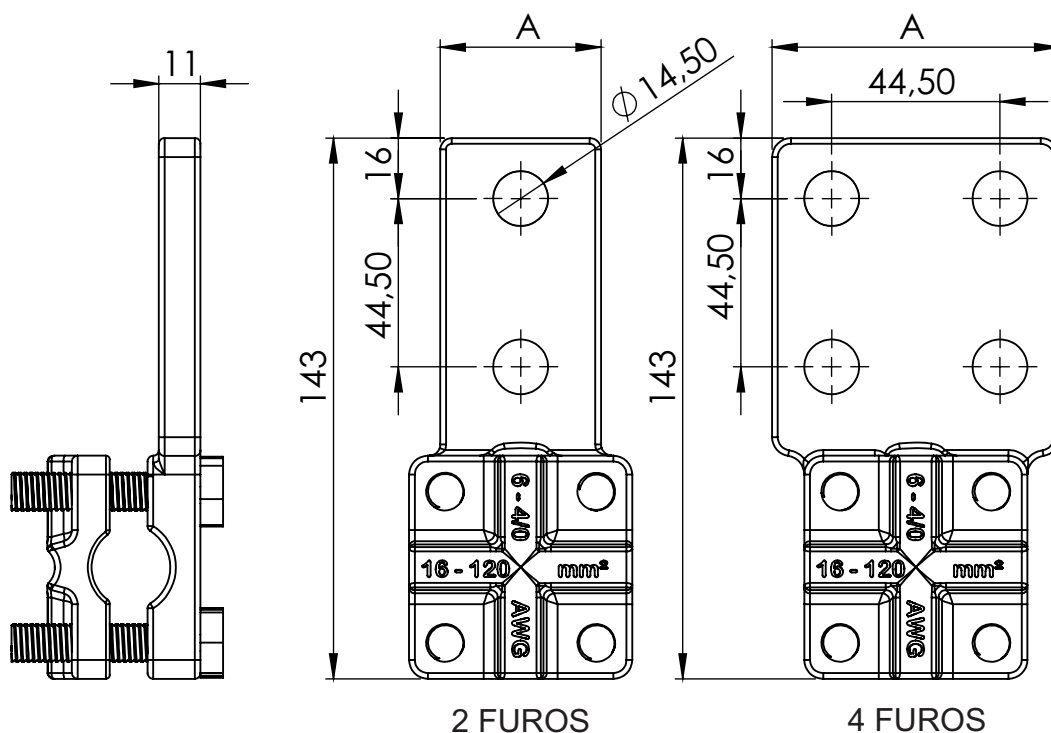
CÓDIGO		CONDUTOR	FURAÇÃO NEMA	DIMENSÃO (mm)			
ALUMÍNIO	COBRE			A	B	C	D
A3201	C3201	4/0 AWG	2	55,00	32,00	9,50	13,00
A3202	C3202		4		78,00		
A3301	C3301	336,4 MCM	2	80,00	44,00	9,50	16,90
A3302	C3302		4		78,00		
A3401	C3401	477 MCM	2	80,00	44,00	9,50	20,20
A3402	C3402		4		78,00		
A3403	C3403	636 MCM	2	120,00	44,00	18,00	23,30
A3404	C3404		4		78,00		
A3501	C3501	795 MCM	2	120,00	44,00	18,00	26,00
A3502	C3502		4		78,00		
A3503	C3503	954 MCM 1000 MCM	2	120,00	44,00	18,00	28,50
A3504	C3504		4		78,00		
A3505	C3505	1113MCM	2	140,00	44,00	18,00	30,90
A3506	C3506		4		78,00		

Fabricado em liga de cobre com condutividade elétrica mínima de 28% IACS e alta resistência mecânica, são utilizados em ligações de chaves seccionadoras, transformadores, barramentos, rede de distribuição e subestações. Norma de referência NBR5370. Utilizado para aplicação de cabos de cobre de 16 a 300mm² ou alumínio 6AWG a 636MCM.

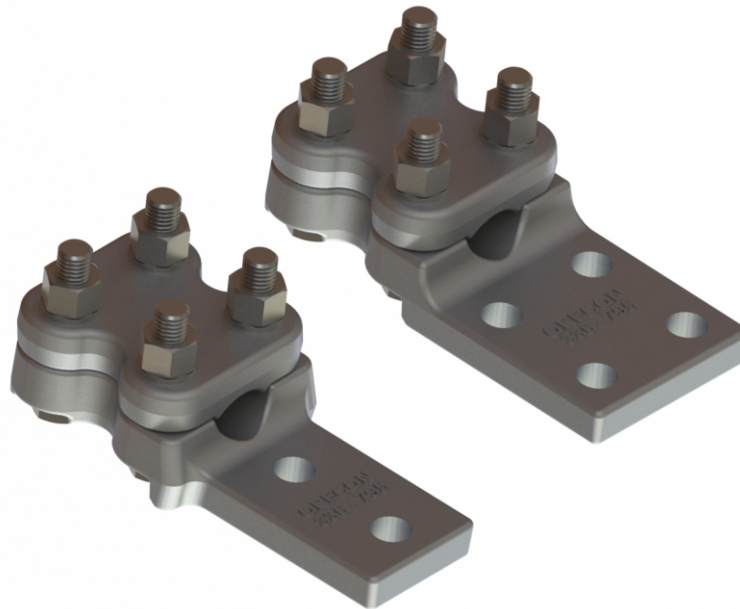
Fornecido com ou sem acabamento de estanho.



CÓDIGO SEM ESTANHO	CÓDIGO COM ESTANHO	CONDUTOR		DIMENSÃO (mm)	FURAÇÃO PADRÃO NEMA	PARAFUSO
		AWG/MCM	mm ²	A		
C10701	C10701E	6 - 636	16 - 300	43	2 FUROS	M10
C10702	C10702E			76	4 FUROS	



Fabricado em liga de alumínio com condutividade elétrica mínima de 32% IACS e alta resistência mecânica, são utilizados em ligações de chaves seccionadoras, transformadores, barramentos, rede de distribuição e subestações. Utilizado para aplicação de cabos de alumínio de 336,4 a 795MCM.



CÓDIGO	CONDUTOR	DIMENSÃO (mm)	FURAÇÃO PADRÃO NEMA	PARAFUSO
	AWG/MCM	A		
A10701	336,4 - 795	51	2 FUROS	M12
A10702		76	4 FUROS	

